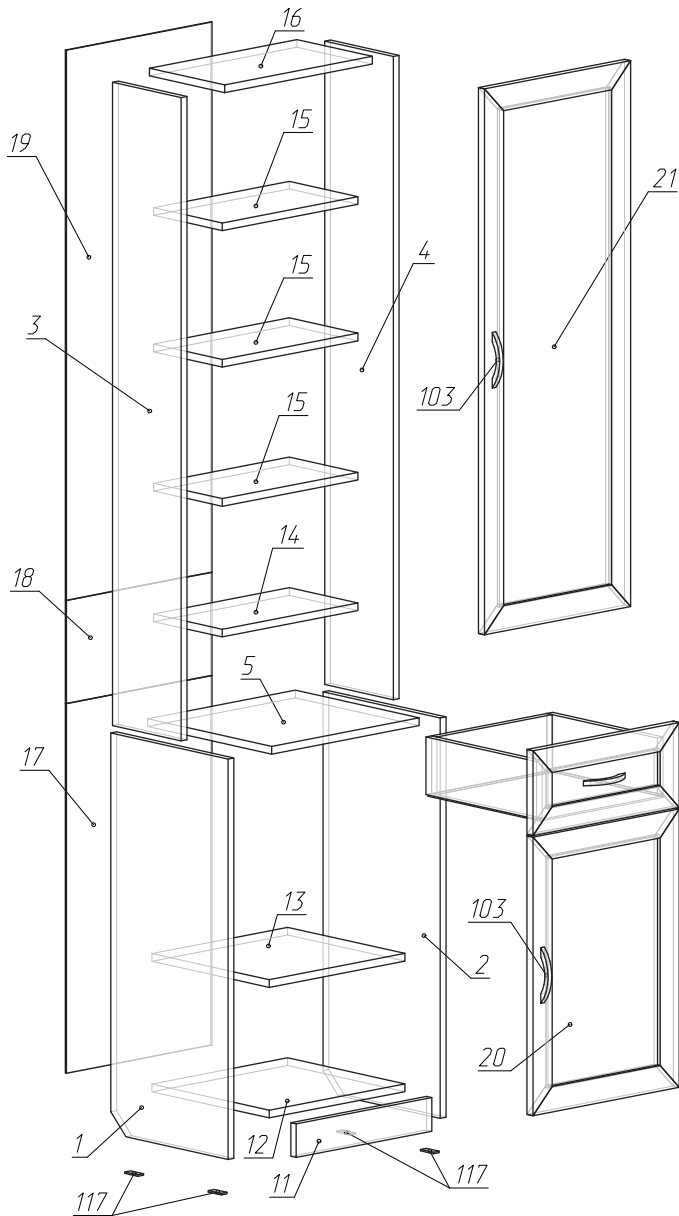


Схема сборки. Шкаф ПР1

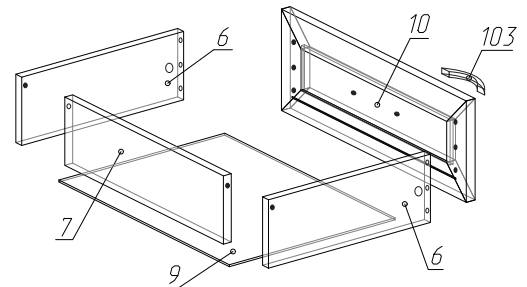


Порядок сборки:

1. Сборку производить на ровной, гладкой поверхности!
2. На торцы деталей 1 и 2 установить наконечники (117) (рис. 2), а на посадочные места деталей установить направляющие 102 с помощью евровинтов (200) (рис. 5);
3. Согласно схеме сборки, с помощью шурупной стяжки (106) соединить детали 3, 4, 5, 14, 16;
4. Согласно схеме сборки, с помощью шурупной стяжки (106) соединить детали 1, 2, 11, 12. В посадочные места крышки 5 вкрутить винты стяжек (105) и завести их в отверстия деталей 1 и 2. Зафиксировать их с помощью эксцентрика (рис. 4);
5. Установить сборку вертикально!
6. Задний полки 17 прибить гвоздями (115) к деталям 1, 2, 5, 12. Задние полки 18 и 19 прибить гвоздями (115) к деталям 3, 4, 5, 14, 16;
7. Установить ящик. Навесить двери 20, 21 и отрегулировать их положение с помощью регулировочных винтов на петлях (рис. 1). С помощью винтов (113) установить ручки (103) на двери;
8. Во внешние стяжки (106) установить заглушки (116);

Порядок сборки ящика:

1. В посадочные места фасадов (10) вкрутить винты стяжек (105) (рис. 4) и установить шканты (121);
2. С помощью шурупной стяжки (106) соединить детали 6 и 7;
3. Винты фасадов завести в отверстия деталей 6 и зафиксировать их с помощью эксцентрика (рис. 4);
4. Установить ручки (103) с 112;
5. Деталь 9 завести в паз на 10, сверху разместить направляющие (102) и закрепить их вместе с 9 к деталям 6 с помощью 111;
6. Прибить 9 к 7 гвоздями (115).



Детали:

№	Название	Длина	Ширина	Кол.
1	Бок левый	834	350	1
2	Бок правый	834	350	1
3	Бок левый	1334	205	1
4	Бок правый	1334	205	1
5	Крышка	411	370	1
6	Боковина ящика	120	300	2
7	Задняя стенка ящика	120	322	1
9	Дно ящика	350	305	1
10	Фасад ящика	407	177	1
11	Плинтус	378	70	1
12	Дно	378	350	1
13	Полка	376	350	1
14	Полка	378	205	1
15	Полки	376	205	3
16	Крышка	411	225	1
17	Задний полки	776	405	1
18	Задний полки	209	405	1
19	Задний полки	1152	405	1
20	Фасад нижний	580	407	1
21	Фасад верхний	1137	407	1

Фурнитура:

№	Наименование	Кол.
100	Петля 4-х шарнирная 110	4
102	Направляющие 300мм	1
103	Ручка	3
105	Стяжка эксцентриковая	6
106	Стяжка шурупная	20
107	Ключ шестигранный	1
108	Полкодержатель	16
111	Саморезы 4*16	16
112	Винт 4*10	2
113	Винт 4*24	4
115	Гвозди 2*25	75
116	Заглушка	10
117	Наконечник	4
121	Шкант 8*30	4
200	Евровинт	4

